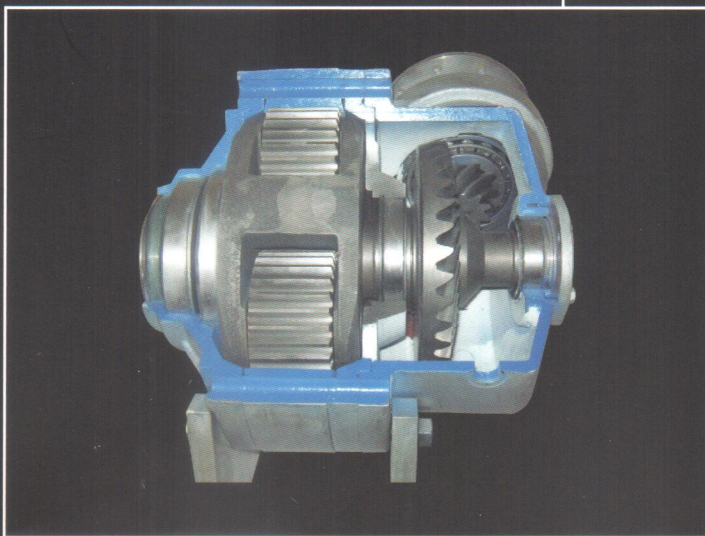



TRANSCYKO[®]

水泥攪拌站專用行星減速機
Concrete Mixture Drive



 傳仕重工（蘇州）有限公司



ISO 9001:2000 Registered Company

No. TS2011-2

傳仕TP-C系列水泥攪拌專用減速機及型號表示方法

傳仕水泥攪拌專用減速機是一種弧齒錐齒輪+行星齒輪結構的減速機，它具有：
一.零件間使用花鍵結構傳動扭矩；二.行星輪支架採用浮動式設計，確保每個齒輪受相同負載；三.箱體及連接體都採用球墨鑄鐵等特點，具有高效率，低背隙，高扭力，耐衝擊等優點，滿足1.5立方到4立方之攪拌機使用。

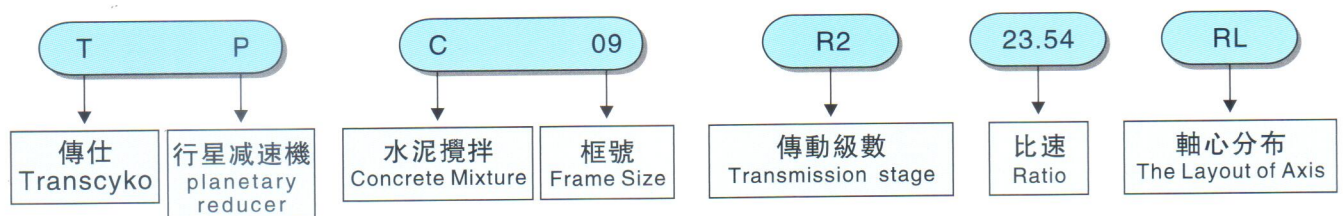
TRANSCYKO TP-C series Concrete Mixture Drive Model Designation

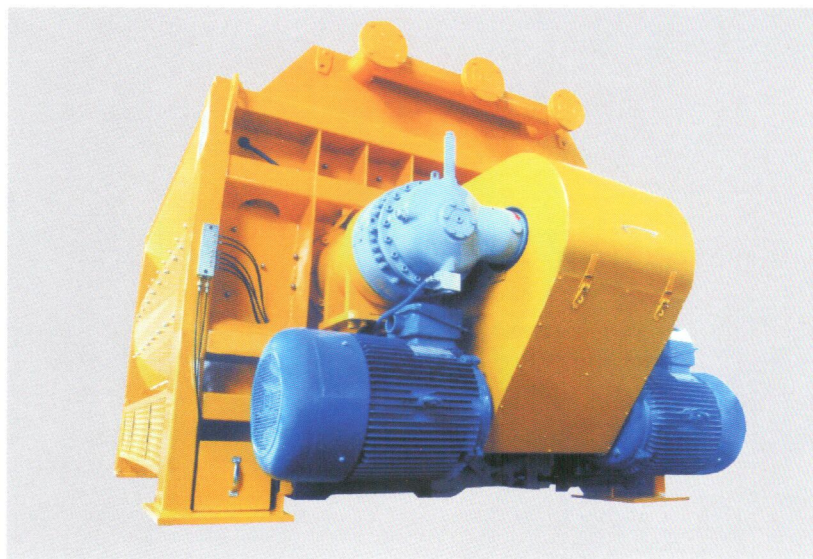
TRANSCYKO TP-C series Concrete Mixture Drive is a gearbox with Helical Planetary gear structure. 1. Parts are connected with spline keys. 2. Planetary carrier with float structure to make sure each gears with same load. 3. Housing and all connections are use nodular cast iron material to make sure the gearbox with features of high efficiency, low backlash, high torque and impact resistant etc, which could satisfy usage of concrete mixture of 1.5 m³~4 m³

TP-C系列水泥攪拌專用減速機型號表示方法

TP行星水泥攪拌減速機型號表示方法

TP-C Concrete Mixture Drive Model Nomenclature



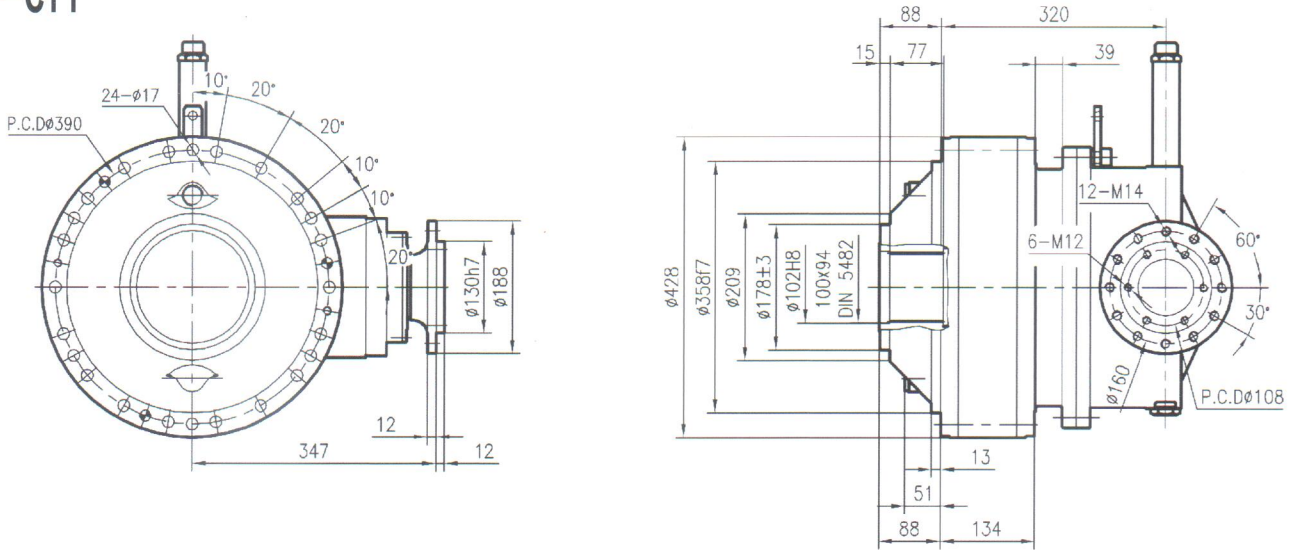


本產品廣泛用于各種攪拌機、攪拌站等場合，例如混凝土攪拌機JS系列JS500-JS300等產品。

本產品具有能耗低、噪音小、結構緊湊、保養方便等優點。

TP行星水泥攪拌減速機外形尺寸圖
TP Concrete Mixture Drive Size Chart

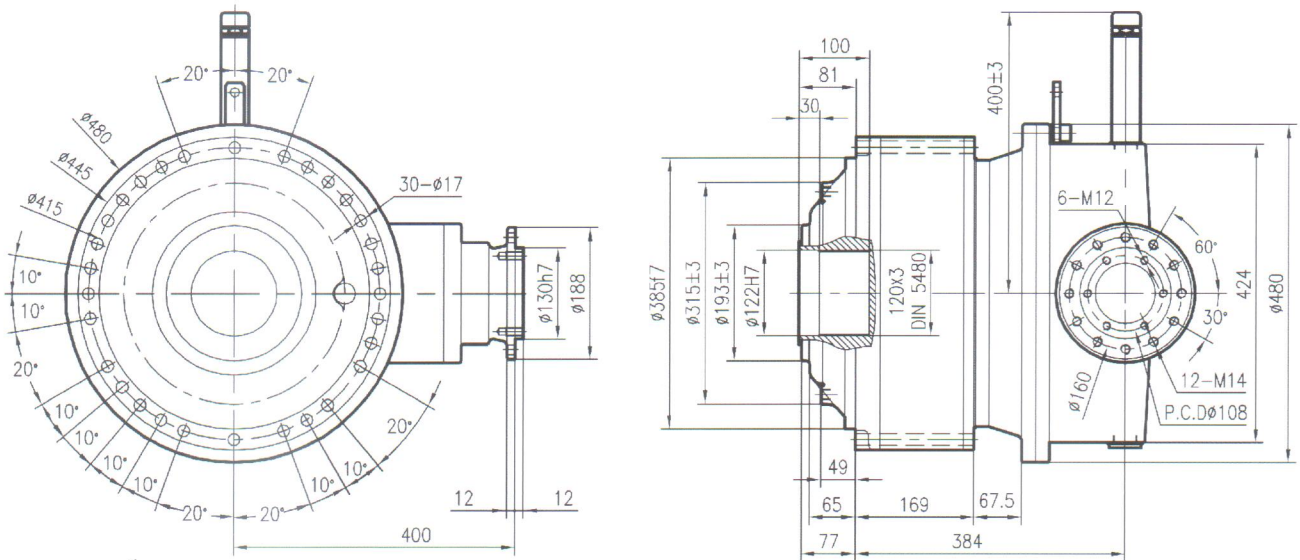
TP-C11



參數表 DIM TABLE

額定扭矩 Rated Torque	30000Nm	加油量 Oil Quantity	12.5 L
最大輸出扭矩 Maximum Output Torque	34000Nm	重量 Weight	220kg
速比 Ratio	1:26.9	應用場合 Applications	2~3m ³

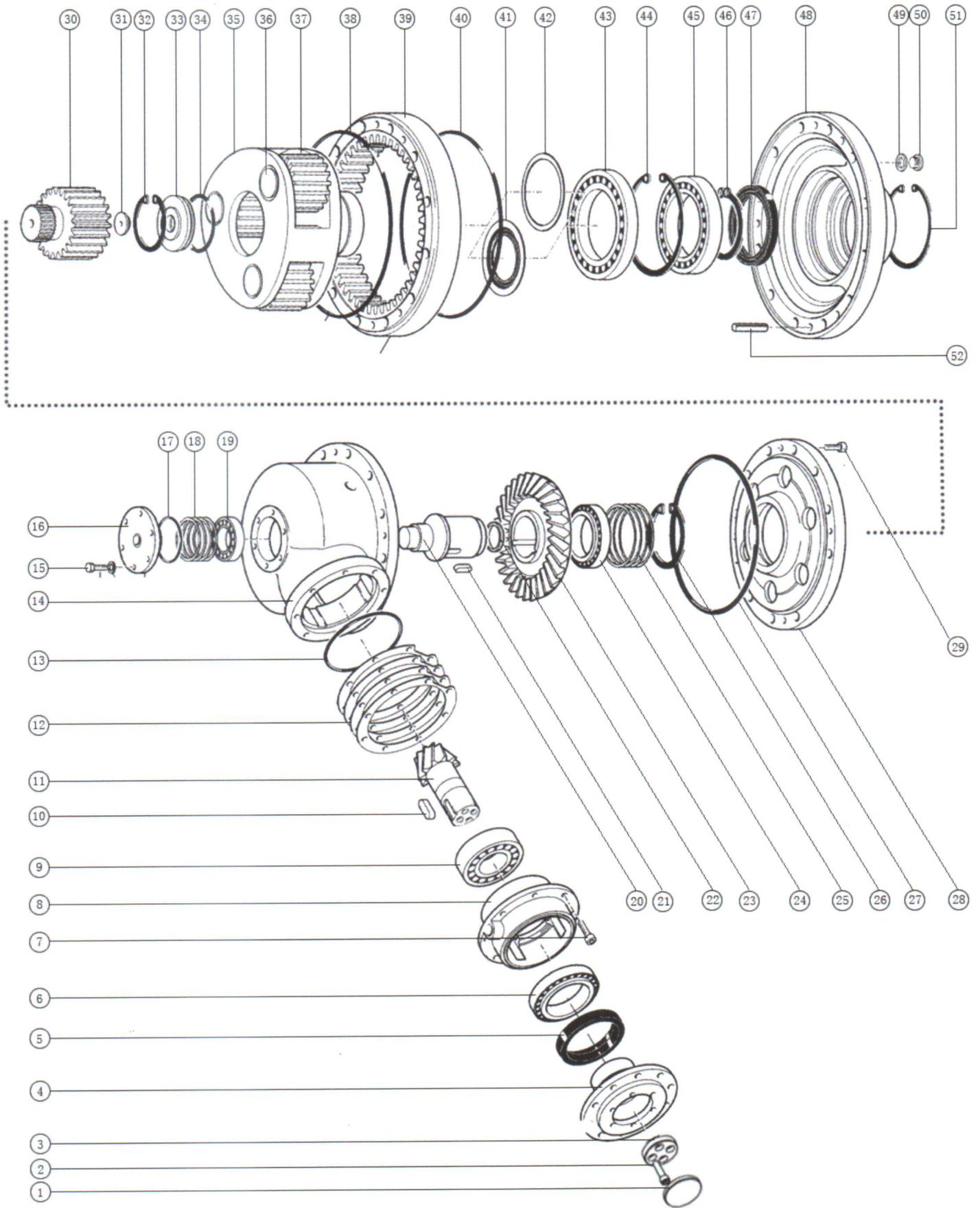
TP-C13



參數表 DIM TABLE

額定扭矩 Rated Torque	39000Nm	加油量 Oil Quantity	18 L
最大輸出扭矩 Maximum Output Torque	50000Nm	重量 Weight	340kg
速比 Ratio	1:26.43	應用場合 Applications	3~4m ³

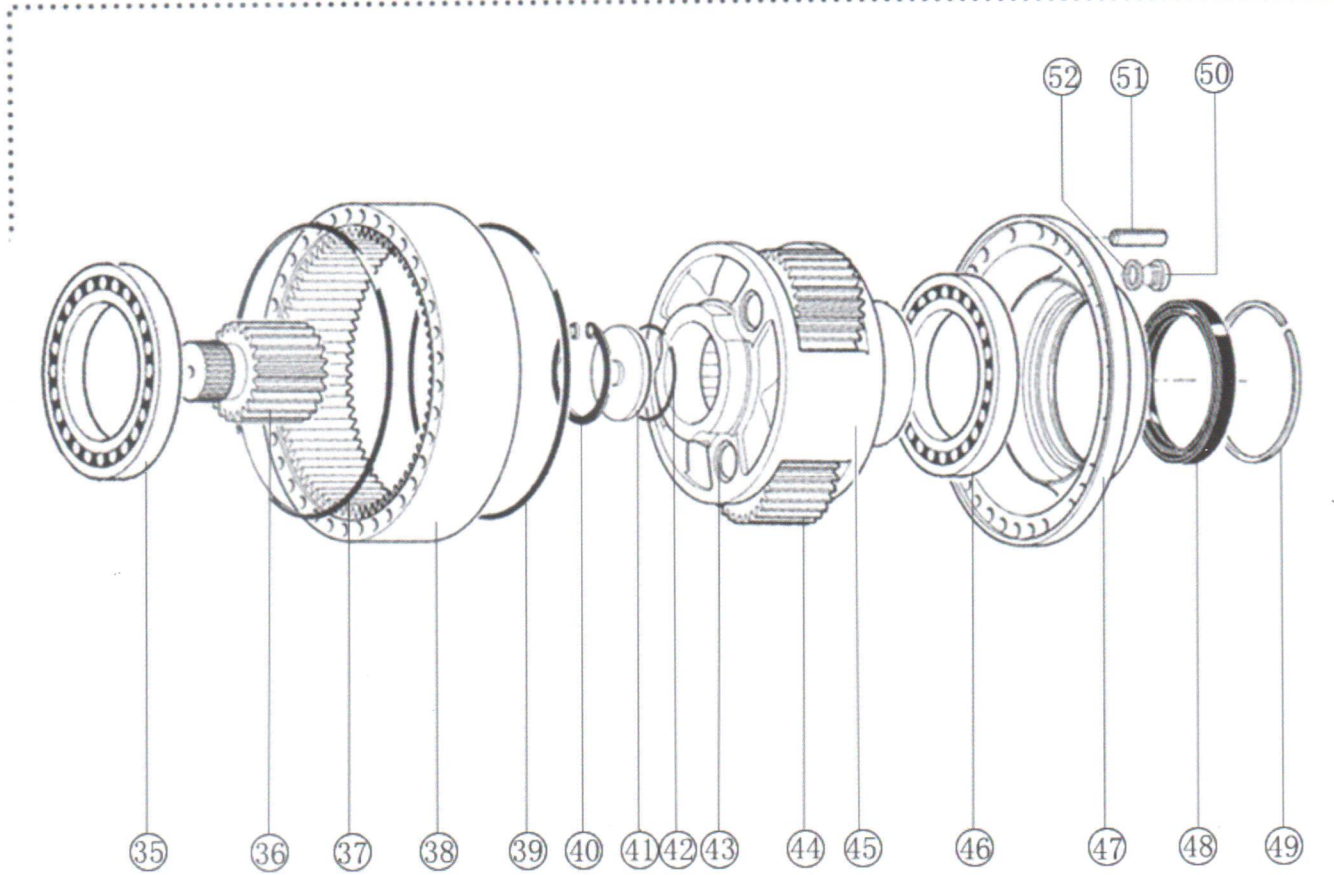
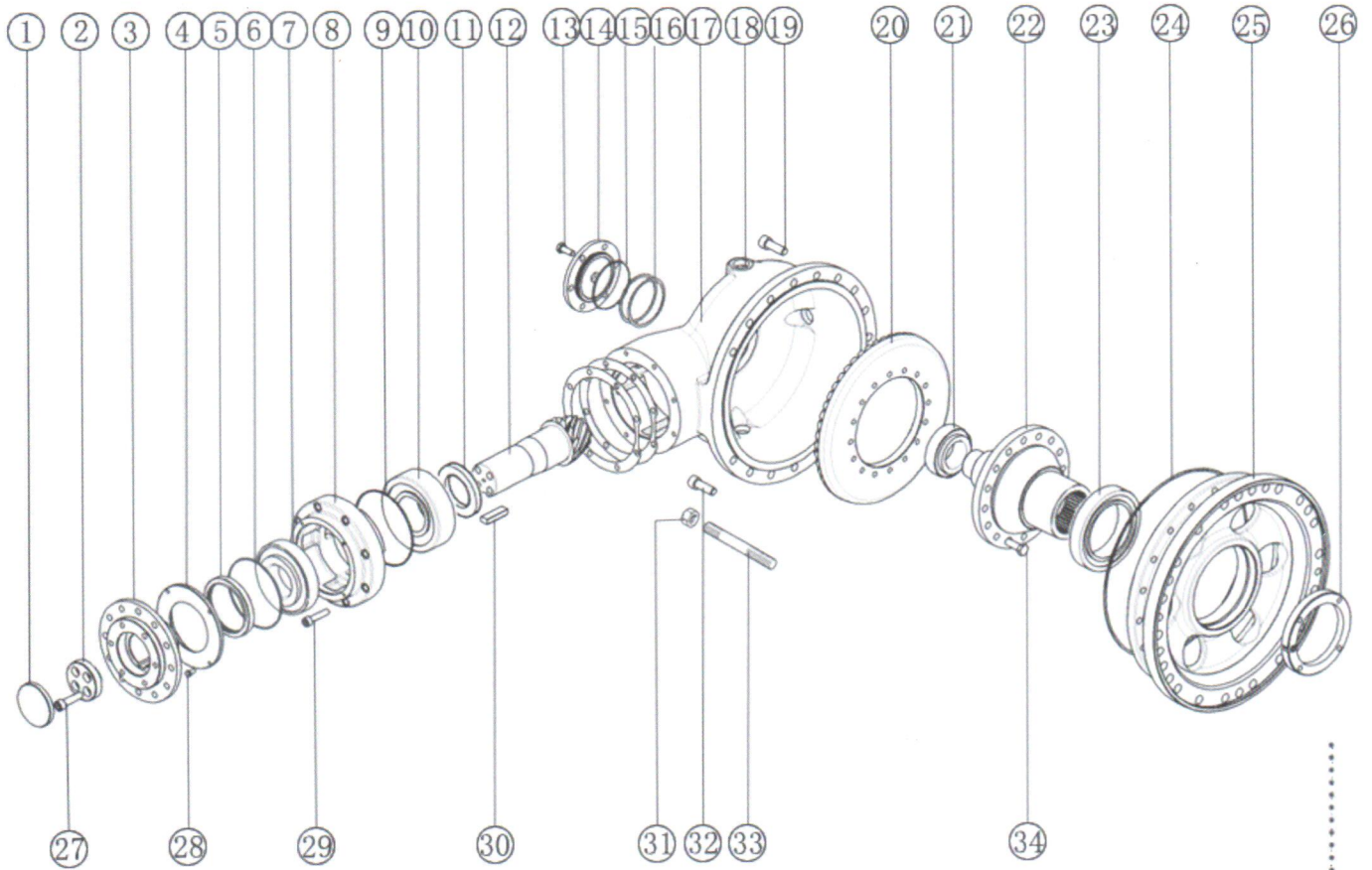
TP-C09 行星水泥攪拌減速機
 TP-C09 Concrete Mixture Drive



TP-C09 行星水泥攪拌減速機
 TP-C09 Concrete Mixture Drive

1. 端面油封	RUBBER CUP	30. 太陽輪	SUN GEAR
2. 內六角圓柱頭螺釘	SCREW	31. 太陽輪墊片	PAD
3. 小圓錐齒輪擋塊	CAP NUT	32. 孔用扣環	CIRCLIP
4. 入力法蘭	CONNECTING FLANGE	33. 太陽輪墊塊	GENTERING RING
5. 油封	SEAL RING	34. O型圈	O-RING
6. 軸承	BEARING	35. 行星架	PLANET CARRIER
7. 內六角圓柱頭螺釘	SCREW	36. 行星輪軸	SHAFT
8. 下端蓋	COVER	37. 行星輪	PLANET GEAR
9. 軸承	BEARING	38. O型圈	O-RING
10. 單圓鍵	KEY	39. 內齒圈	TOOTHED RING
11. 小圓齒輪軸	BEVEL GEAR	40. O型圈	O-RING
12. 調隙墊片	SPACER	41. 調隙墊片	SPACER
13. O型圈	O-RING	42. 調隙墊片	SPACER
14. 箱體	HOUSING	43. 軸承	BEARING
15. 六角頭螺栓	SCREW	44. 孔用扣環	CIRCLIP
16. 箱蓋	CAP NUT	45. 軸承	BEARING
17. O型圈	O-RING	46. 軸用扣環	CIRCLIP
18. 調隙墊片	SPACER	47. 油封	SEAL RING
19. 軸承	BEARING	48. 出力端蓋	GEARBOX HOUSING
20. 大椎齒輪軸	HUB	49. 墊片	GESKET
21. 雙圓鍵	KEY	50. 堵頭	END CAP
22. 調隙墊片	SPACER	51. 孔用扣環	CIRCLIP
23. 大椎齒輪	BEVEL GEAR	52. 彈簧銷	CYLINDRIC PIN
24. 軸承	BEARING		
25. 調隙墊片	SPACER		
26. 孔用扣環	CIRCLIP		
27. O型圈	O-RING		
28. 支撐法蘭	FLANGE		
29. 內六角圓柱頭螺釘	SCREW		

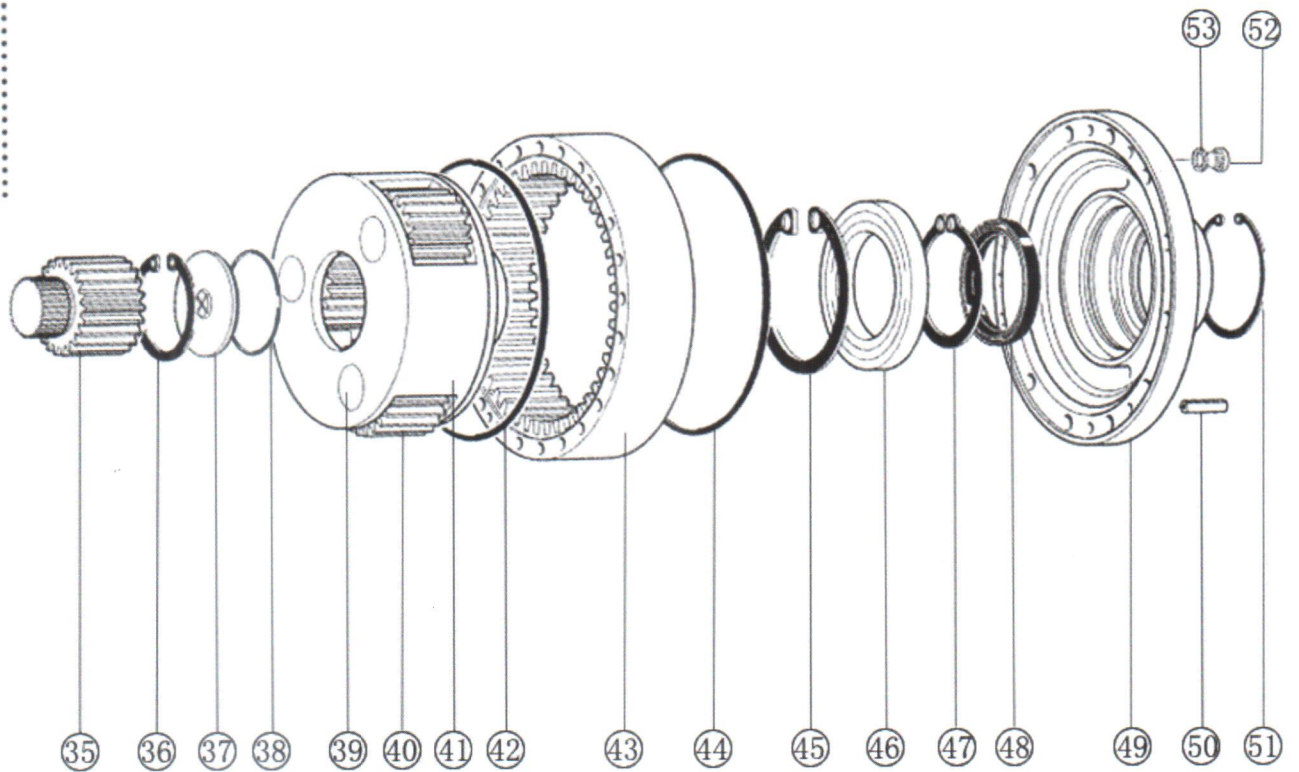
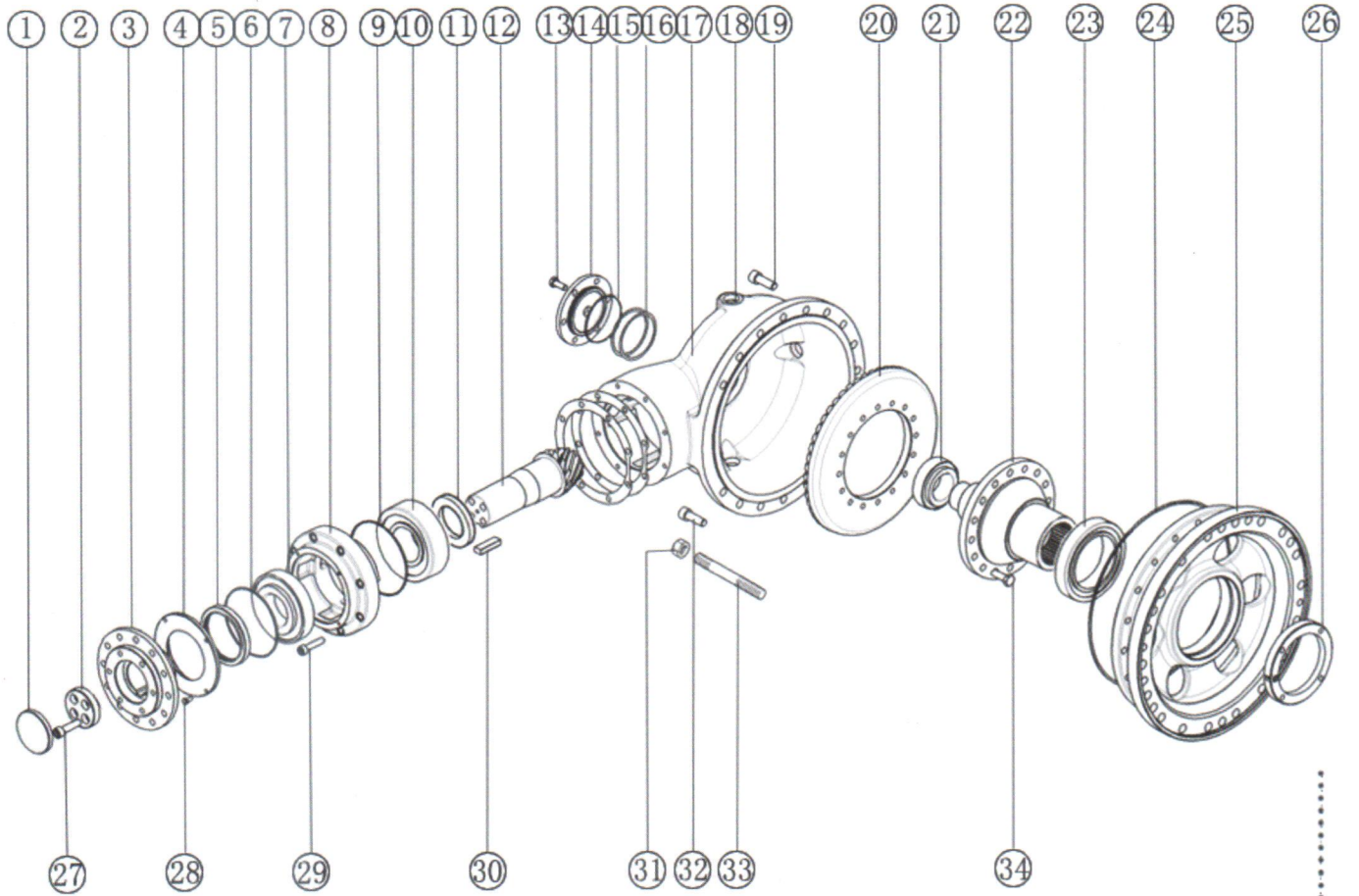
TP-C10 行星水泥攪拌減速機
 TP-C10 Concrete Mixture Drive



TP-C10 行星水泥攪拌減速機
 TP-C10 Concrete Mixture Drive

1. 端面油封	RUBBER CUP	30. 平鍵	KEY
2. 小錐齒輪擋塊	CAP NUT	31. 螺母	NUT
3. 入力法蘭	CONNECTING FLANGE	32. 內六角螺釘	SCREW
4. 入力軸襯套	COVER	33. 雙頭螺柱	SCREW
5. 油封	SEAL RING	34. 內六角沉頭螺釘	SCREW
6. O型圈	O-RING	35. 軸承	BEARING
7. 軸承	BEARING	36. 太陽輪	SUN GEAR
8. 下端蓋	COVER	37. O型圈	O-RING
9. O型圈	O-RING	38. 內齒圈	TOOTHED RING
10. 軸承	BEARING	39. O型圈	O-RING
11. 小錐齒墊片	SPACER	40. 孔用扣環	CIRCLIP
12. 小錐齒輪軸	BEVEL GEAR	41. 太陽輪墊塊	CENTERING RING
13. 外六角螺栓	SCREW	42. O型圈	O-RING
14. 箱蓋	CAP NUT	43. 行星齒輪軸	SHAFT
15. O型圈	O-RING	44. 行星輪	PLANET GEAR
16. 調隙墊片	SPACER	45. 行星架	PLANET CARRIER
17. 箱體	HOUSING	46. 軸承	BEARING
18. 堵頭	END CAP	47. 出力蓋	GEARBOX HOUSING
19. 內六角螺絲	SCREW	48. 油封	SEAL RING
20. 大椎齒輪	BEVEL GEAR	49. 孔用扣環	CIRCLIP
21. 軸承	BEARING	50. 堵頭	END CAP
22. 大椎齒輪軸	HUB	51. 彈簧銷	CYLINDRIC PIN
23. 軸承	BEARING	52. 墊片	GESKET
24. O型圈	O-RING		
25. 支撐法蘭	FLANGE		
26. 調隙墊片	SPACER		
27. 內六角螺栓	SCREW		
28. 外六角螺栓	SCREW		
29. 內六角螺釘	SCREW		

TP-C11 行星水泥攪拌減速機
 TP-C11 Concrete Mixture Drive



TP-C11 行星水泥攪拌減速機
TP-C11 Concrete Mixture Drive

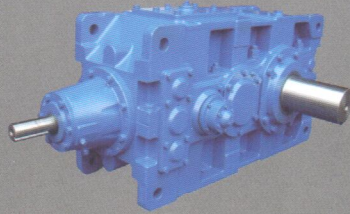
1. 端面油封	RUBBER CUP	30. 平鍵	KEY
2. 小錐齒輪擋塊	CAP NUT	31. 螺母	NUT
3. 入力法蘭	CONNECTING FLANGE	32. 內六角螺釘	SCREW
4. 入力軸襯套	COVER	33. 雙頭螺柱	SCREW
5. 油封	SEAL RING	34. 內六角沉頭螺釘	SCREW
6. O型圈	O-RING	35. 太陽輪	SUN GEAR
7. 軸承	BEARING	36. 孔用扣環	CIRCLIP
8. 下端蓋	COVER	37. 太陽輪墊塊	CENTERING RING
9. O型圈	O-RING	38. O型圈	O-RING
10. 軸承	BEARING	39. 行星齒輪軸	SHAFT
11. 小錐齒墊片	SPACER	40. 行星輪	PLANET GEAR
12. 小錐齒輪軸	BEVEL GEAR	41. 行星輪架	PLANET CARRIER
13. 外六角螺栓	SCREW	42. O型圈	O-RING
14. 箱蓋	CAP NUT	43. 內齒圈	TOOTHED RING
15. O型圈	O-RING	44. O型圈	O-RING
16. 調隙墊片	SPACER	45. 孔用扣環	CIRCLIP
17. 箱體	HOUSING	46. 軸承	BEARING
18. 堵頭	END CAP	47. 軸用扣環	CIRCLIP
19. 內六角螺釘	SCREW	48. 油封	SEAL RING
20. 大錐齒輪	BEVEL GEAR	49. 出力端蓋	GEARBOX HOUSING
21. 軸承	BEARING	50. 彈簧銷	CYLINDRIC PIN
22. 大錐齒輪軸	HUB	51. 孔用扣環	CIRCLIP
23. 軸承	BEARING	52. 堵頭	END CAP
24. O型圈	O-RING	53. 墊片	GESKET
25. 支撐法蘭	FLANGE		
26. 調隙墊片	SPACER		
27. 內六角螺釘	SCREW		
28. 外六角螺栓	SCREW		
29. 內六角螺釘	SCREW		

TK



傳仕斜齒輪傘齒輪減速馬達
Helical-Bevel Gear Units And Gear Motor

TSG



齒輪箱
Gear Box

T800



擺綫針輪減速馬達
Cycloid Speed Reducers

D



無段變速馬達
Variable Speed Drive

TP



行星減速機
Planetary Reducers

TZS



離心機專用減速馬達
Centrifugal Reducer



蘇州廠

傳仕重工（蘇州）有限公司

TRANSTEC HEAVY INDUSTRY (SUZHOU) CO., LTD.

地址：中國蘇州工業園區勝浦鎮金勝路81號
NO.81 JINSHENG ROAD, SHENGPU TOWN
SUZHOU INDUSTRIAL PARK, CHINA

TEL: 0086-512-62823398 62823395 62826739
62829929 62821756

FAX: 0086-512-62828178

E-mail: transcyko_cn@yahoo.com.cn

http://www.transcyko-transtec.com



臺灣廠

傳仕精密機械股份有限公司

TRANSMISSION MACHINERY CO., LTD. (TAIWAN)

地址：臺南縣善化鎮小新裏士宏新村1-6號
NO.1-6, SHYHHORNG NEWVILLAGE,
HSIAO HSIN LI SHAN HUA CHENG,
TAINAN HSIEN, TAIWAN 741.

TEL: 886-6-5831177

FAX: 886-6-5831193

E-mail: transtec@ms5.hinet.net

http://www.transcyko.com